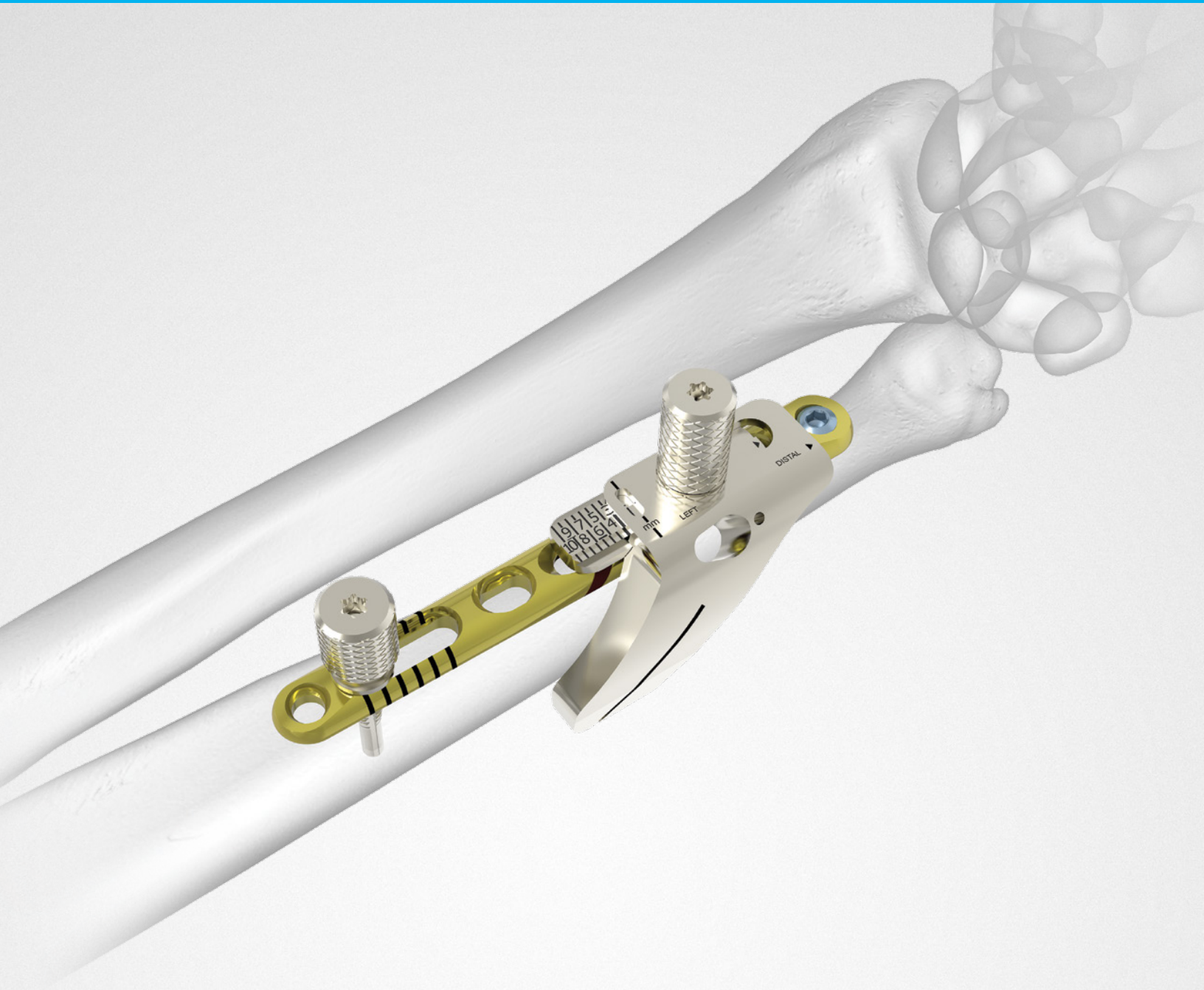


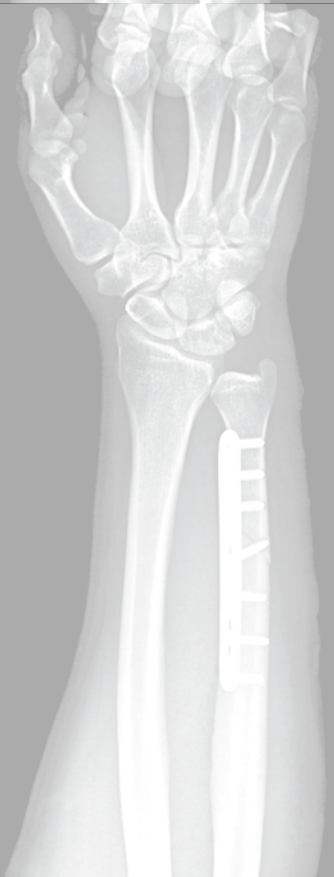
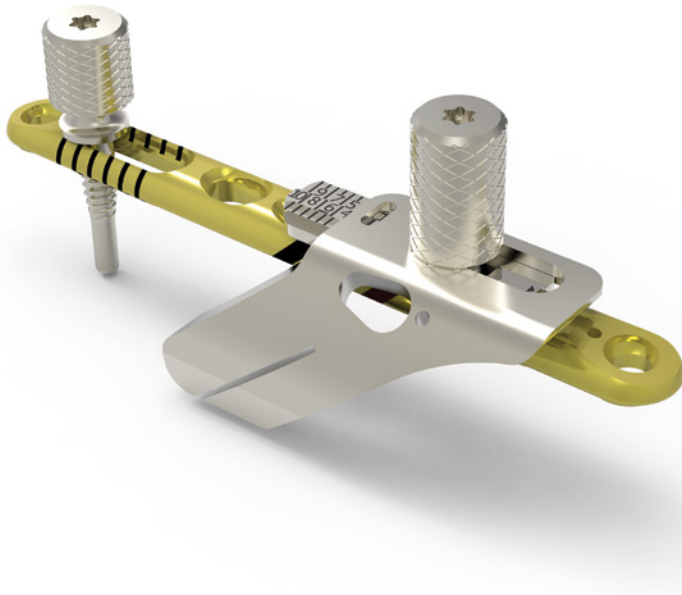
Técnica quirúrgica



Acumed® es líder mundial en soluciones ortopédicas y médicas innovadoras.



Nos dedicamos al desarrollo de productos, métodos de servicio y enfoques que mejoran la atención del paciente.



Sistema de osteotomía Acumed®

El sistema de osteotomía Acumed presenta la placa de acortamiento cubital, que está diseñada como una placa de bajo perfil con líneas de referencia de osteotomía incorporadas y una guía de osteotomía. Las líneas de referencia en la placa facilitan la creación de la osteotomía cuando se prefiere un “corte a mano alzada”. Diseñada en colaboración con el Dr. William B. Geissler, la placa de acortamiento cubital de bajo perfil tiene la finalidad de mantener las cabezas de los tornillos lo más bajas posible. El tornillo interfragmentario se puede colocar en una de las dos ubicaciones a través de la ranura ondulada y su finalidad es comprimir la osteotomía de forma segura si se utiliza como un tornillo de tracción. La placa ofrece la opción de bloquear hasta tres tornillos distales y uno proximal.

La osteotomía de acortamiento cubital se puede indicar en los siguientes casos:

- ▶ Síndrome de impactación cubital debido a varianza cubital positiva
- ▶ Incongruencia de la articulación radiocubital distal (ARCD) debido al acortamiento del radio
- ▶ Desgarros traumáticos o degenerativos del complejo del fibrocartílago triangular (CFCT) relacionados con la varianza cubital positiva

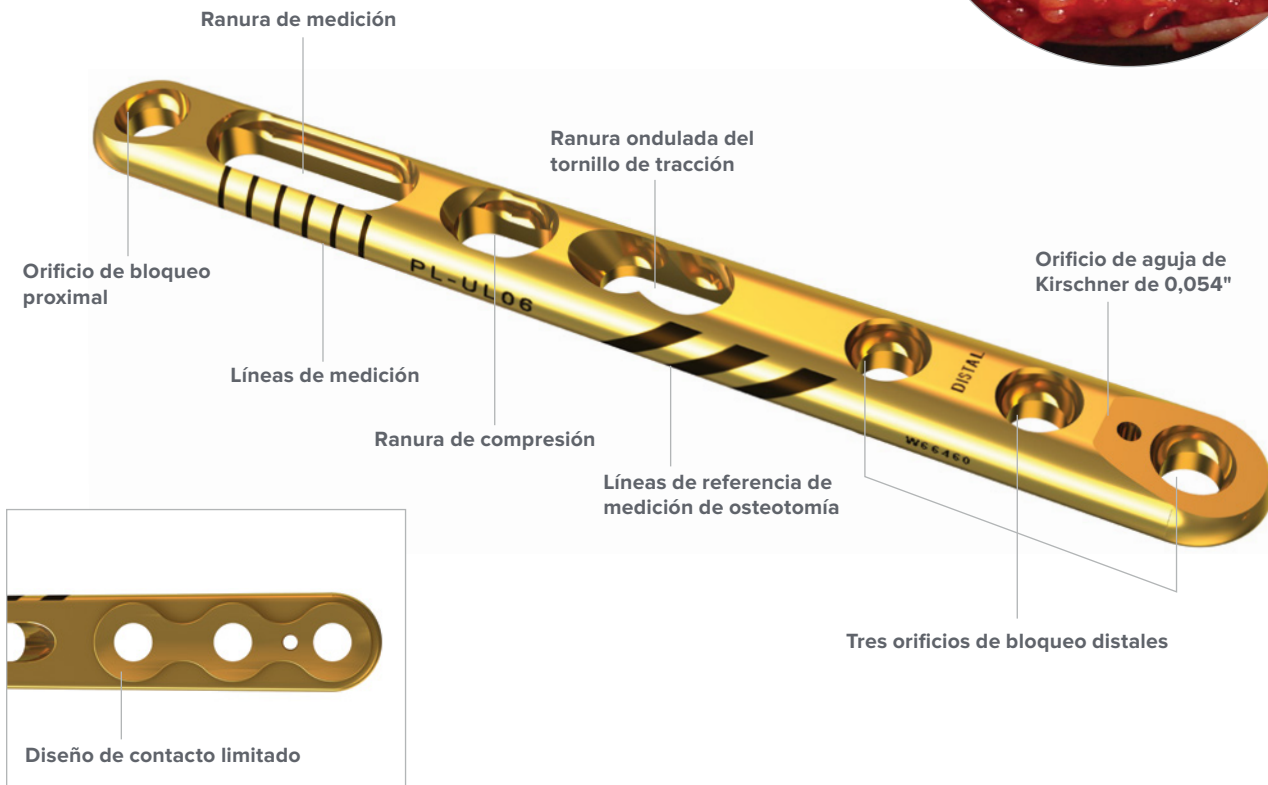
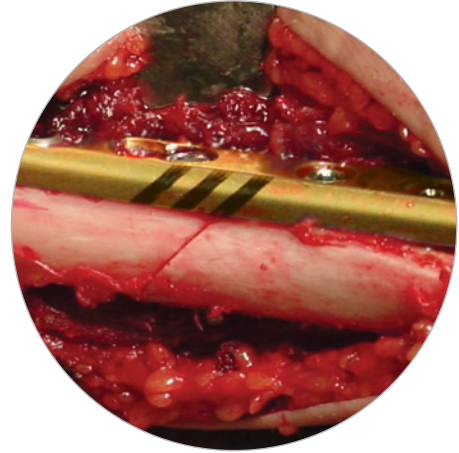
Índice

Características del sistema	1
Descripción general del instrumental	2
Descripción general de la técnica quirúrgica.....	3
Técnica quirúrgica.....	5
Instrucciones de montaje de la guía de osteotomía	5
Técnica de osteotomía con guía.....	6
Técnica de osteotomía sin guía.....	13
Información para pedidos	17

Características del sistema

Guías de referencia de osteotomía incorporadas

Las líneas de referencia de medición que aparecen en uno de los lados de la placa ofrecen una indicación visual del acortamiento que se puede lograr. Cada marca láser oblicua de 40° y el espaciado intermedio representan un acortamiento de 2 mm. Las líneas perpendiculares cerca de la ranura de medición también tienen un espacio de 2 mm entre sí y están diseñadas para indicar el acortamiento obtenido a través de la osteotomía.



Instrumentos avanzados

La pinza reductora de acortamiento cubital (80-0423) utiliza una rueda de bloqueo rápido diseñada para mantener una compresión de manos libres de la osteotomía. La clavija de reducción del acortamiento cubital (80-0422) temporal y multifunción está parcialmente roscada para ayudar a garantizar que la segunda cortical no esté aterrajada antes de cambiarla por un tornillo. La clavija de reducción del acortamiento cubital fue diseñada para estabilizar el cúbito y ayudar a mantener la alineación rotacional mientras crea la osteotomía antes de utilizarse con la pinza reductora.



Descripción general del instrumental



Placa de acortamiento cubital de 6 orificios
(PL-UL06)



Perno de bloqueo de la guía de acortamiento cubital
(80-0421)



Placa inferior de la guía de acortamiento cubital
(80-0420)



Clavija de reducción del acortamiento cubital
(80-0422)



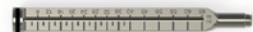
Buje para hojas de sierra de osteotomía de tipo DS
(80-2017-S)



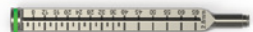
Buje para hojas de sierra de osteotomía de tipo L
(80-0739-S)



Buje para hojas de sierra de osteotomía de tipo S
(80-0740-S)



Guía de broca de bloqueo hexalobular de 2,8 mm, 6-65 mm
(80-0668)



Guía de broca de bloqueo de 2,8 mm, 6-65 mm
(80-0384)



Guía de broca fina de 2,8 mm/3,5 mm
(PL-2196)



Guía de acortamiento cubital izquierda
(80-0418)



Tornillo hexalobular de bloqueo de 3,5 mm
(30-XXXX)



Tornillo hexalobular sin bloqueo de 3,5 mm
(30-XXXX)



Tornillo cortical de bloqueo de 3,5 mm
(COL-3XXX)



Tornillo cortical de 3,5 mm
(CO-3XXX)



Pin de placa
(PL-PTACK)



Guía de acortamiento cubital derecha
(80-0419)



Destornillador hexalobular stick-fit T15
(80-0760)



Destornillador hexagonal de anclaje rápido de 2,5 mm
(HPC-0025)



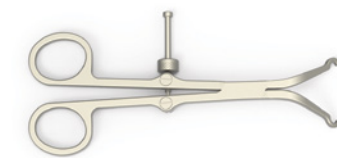
Aguja guía de 0,054" x 6"
(WS-1406ST)



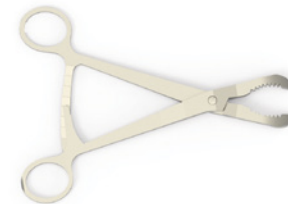
Broca de anclaje rápido de 2,8 mm
(80-0387)



Broca de anclaje rápido de 3,5 mm x 5"
(MS-DC35)



Pinza reductora de acortamiento cubital
(80-0423)



Pinzas reductoras con mordaza dentada
(PL-CL04)



Mango canulado de destornillador de anclaje rápido grande
(MS-3200)

Descripción general de la técnica quirúrgica

Instrucciones de montaje de la guía de osteotomía

Alinear



Insertar



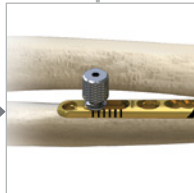
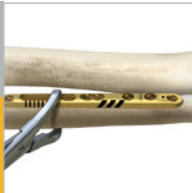
Asegurar



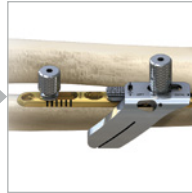
Técnica de osteotomía con guía

Técnica de osteotomía sin guía

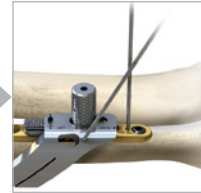
Colocación



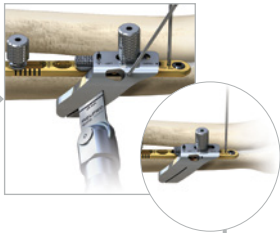
Colocación de la guía



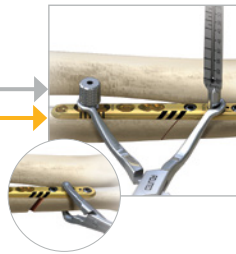
Colocación de la aguja de Kirschner



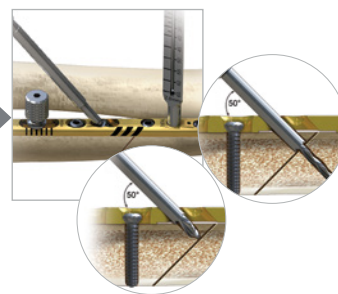
Osteotomía



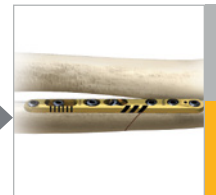
Reducción de espacio



Colocación de tornillos



Confirmación final



Instrucciones de montaje de la guía de osteotomía



Figura 1



Figura 2



Figura 3

El conjunto de la guía de osteotomía Acumed (80-0418 o 80-0419, 80-0420, 80-0421) ofrece la capacidad de realizar los ajustes necesarios para efectuar el primer y segundo corte sin la necesidad de numerosas guías. Además, al permitir un ajuste continuo de 1 mm a 10 mm, el conjunto de la guía de osteotomía permite la resección de la cantidad deseada.

1 Monte la guía y la placa inferior

Mientras se asegura de que las flechas con marcas de láser estén alineadas (Figura 1), deslice la placa inferior de la guía de acortamiento cubital (80-0420) en la guía de acortamiento cubital apropiada (80-0418 o 80-0419). Asegúrese de que la placa inferior esté completamente acoplada a la guía de acortamiento cubital (Figura 2).

Nota: La técnica siguiente es para un abordaje de la cara anterior con la guía de acortamiento cubital. Si se adopta un abordaje de la cara interna, se puede utilizar la guía de acortamiento cubital opuesta. Por ejemplo, utilice la guía de acortamiento cubital izquierda para un abordaje de la cara interna si la osteotomía se realiza en el cúbito derecho. Asegúrese de que la ranura de corte esté alineada con las líneas de referencia de medición anguladas en la placa.

2 Inserte el tornillo de bloqueo

Deslice la placa inferior de la guía lo suficientemente distal para que el perno de bloqueo de la guía de acortamiento cubital (80-0421) se pueda insertar a través de ambas piezas (Figura 3).



Placa inferior de la guía de acortamiento cubital (80-0420)



Guía de acortamiento cubital (80-0418 o 80-0419)



Perno de bloqueo de la guía de acortamiento cubital (80-0421)

Técnica de osteotomía con guía

Dr. William B. Geissler

1 Colocación de la placa

Determine la cantidad de varianza cubital al revisar las radiografías preoperatorias. Luego de exponer la cara anterior del cúbito, coloque la placa entre 3 y 5 cm proximal al extremo distal del cúbito. Fije la placa de acortamiento cubital de 6 orificios (PL-UL06) a la superficie de la cara anterior con una o más pinzas, como las pinzas reductoras con mordaza dentada (PL-CL04). Asegúrese de que la orientación proximal y distal de la placa sea correcta, como se observa por las marcas del láser en la placa.

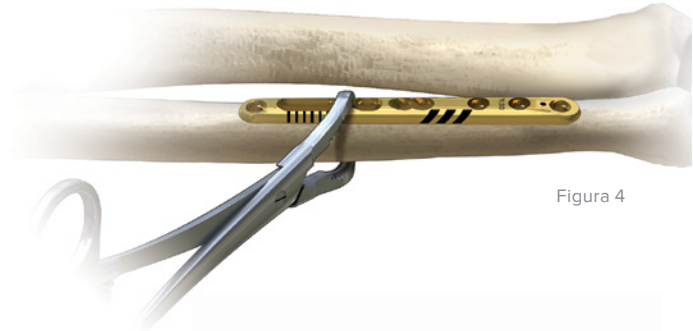


Figura 4



Figura 5

2 Colocación de tornillo distal y clavija de reducción

Según los tornillos elegidos, perforo el orificio de bloqueo más distal con la guía de broca de bloqueo de 2,8 mm, 6-65 mm (80-0384 o 80-0668, consulte la tabla a continuación) y la broca de anclaje rápido de 2,8 mm (80-0387) apropiada. Luego inserte el tornillo cortical o hexalobular de bloqueo de 3,5 mm que tenga la longitud adecuada (COL-3XXX o 30-XXXX) con el destornillador hexagonal (HPC-0025) o hexalobular (80-0760) correspondiente. En el extremo proximal de la ranura de medición, realice una perforación bicortical y perpendicular a la placa, e inserte la clavija de reducción del acortamiento cubital temporal (80-0422) con un destornillador hexagonal de anclaje rápido de 2,5 mm (HPC-0025).

Opción: Perfore los otros dos orificios de bloqueo distales de la misma manera con la guía de broca de bloqueo de 2,8 mm adecuada, pero **NO INSERTE LOS TORNILLOS**. Este paso opcional también puede ocurrir después de que se haya logrado la osteotomía según la preferencia del cirujano.

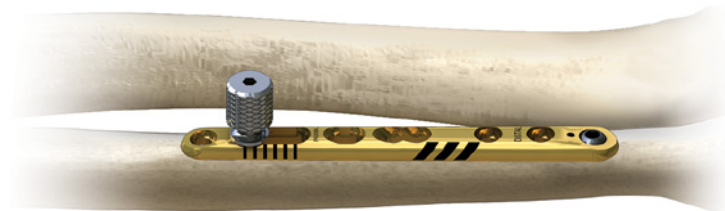


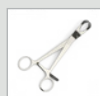
Figura 6

Selección de guía de broca y destornillador

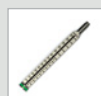
Tornillo	Guía de broca	Destornillador
Tornillo hexagonal (cortical)	Guía de broca de bloqueo de 2,8 mm, 6-65 mm (80-0384)	Destornillador hexagonal de anclaje rápido de 2,5 mm (HPC-0025)
Tornillo hexalobular	Guía de broca de bloqueo hexalobular de 2,8 mm, 6-65 mm (80-0668)	Destornillador hexalobular stick-fit T15 (80-0760)



Placa de acortamiento cubital de 6 orificios (PL-UL06)



Pinzas reductoras con mordaza dentada (PL-CL04)



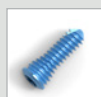
Guía de broca de bloqueo de 2,8 mm, 6-65 mm (80-0384)



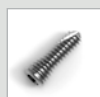
Guía de broca de bloqueo hexalobular de 2,8 mm, 6-65 mm (80-0668)



Broca de anclaje rápido de 2,8 mm (80-0387)



Tornillo cortical de bloqueo de 3,5 mm (COL-3XXX)



Tornillo hexalobular de bloqueo de 3,5 mm (30-XXXX)



Destornillador hexagonal de anclaje rápido de 2,5 mm (HPC-0025)



Destornillador hexalobular stick-fit T15 (80-0760)



Clavija de reducción del acortamiento cubital (80-0422)

Técnica de osteotomía con guía [continuación]

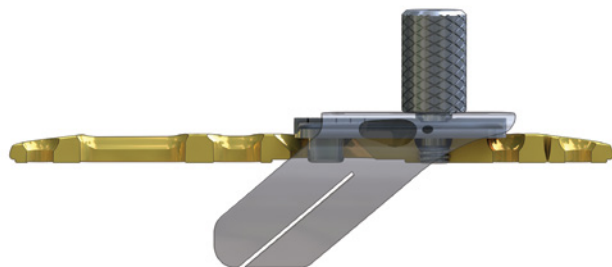


Figura 7

3 Colocación de la guía de osteotomía

Retire la pinza e introduzca el conjunto de la guía de osteotomía (80-0418 o 80-0419, 80-0420, 80-0421) de modo que el perno de bloqueo de la guía de acortamiento cubital (80-0421) se introduzca en el tercer orificio de bloqueo más distal y cercano a las líneas de referencia marcadas con láser. La ranura de corte en el conjunto de la guía de osteotomía estará alineada con las marcas láser anguladas en la placa.

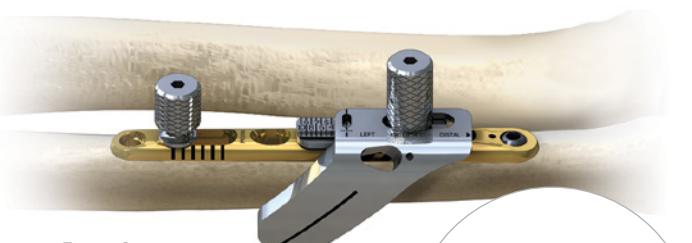


Figura 8



Figura 9

4 Ajuste del perno de bloqueo

Coloque el conjunto de la guía de osteotomía en la marca de 1 mm en la ventana de medición y ajuste con firmeza el perno de bloqueo con un destornillador hexagonal de anclaje rápido de 2,5 mm (HPC-0025) o un destornillador hexalobular stick-fit T15 (80-0760).



Guía de acortamiento cubital (80-0418 o 80-0419)



Placa inferior de la guía de acortamiento cubital (80-0420)



Perno de bloqueo de la guía de acortamiento cubital (80-0421)



Destornillador hexagonal de anclaje rápido de 2,5 mm (HPC-0025)



Destornillador hexalobular stick-fit T15 (80-0760)

Técnica de osteotomía con guía [continuación]

5 Colocación provisional de la aguja

Para obtener mayor estabilidad rotativa, se puede insertar un pin de placa (PL-PTACK) en el orificio de bloqueo proximal y una aguja de Kirschner de 0,054" (WS-1406ST) en el orificio de la aguja de Kirschner, en el extremo distal de la placa. Se puede insertar una segunda aguja de Kirschner de 0,054" a través del conjunto de la guía de osteotomía (80-0418 o 80-0419, 80-0420, 80-0421) y en el hueso para garantizar mayor estabilidad.

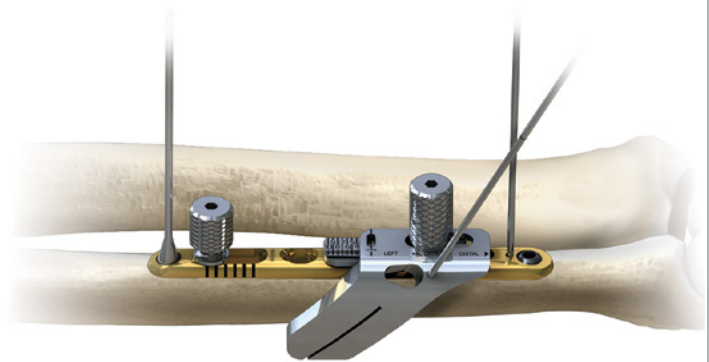


Figura 10

6 Creación de osteotomía inicial

Inserte la hoja de sierra de osteotomía (80-0739-S, 80-0740-S o 80-2017-S) en la ranura de corte del conjunto de la guía de osteotomía y realice el primer corte. Irrigue generosamente la osteotomía.

Nota: El uso de una hoja de sierra genérica con el sistema de osteotomía debe cumplir con las siguientes especificaciones y se considera responsabilidad del usuario. La ranura de corte es de 0,68 mm (0,027") de ancho. La hoja de sierra utilizada debe ser más fina que la ranura de corte y debe permitir una profundidad de corte mínima de 25 mm para atravesar la guía y el hueso. Las hojas de sierra más pequeñas que 0,5 mm pueden ser demasiado finas y aumentar la posibilidad de un corte no paralelo. Si la incisión de la hoja no rebasa la ranura, se puede insertar al deslizar el vástago de la hoja por el extremo abierto de la ranura de corte.

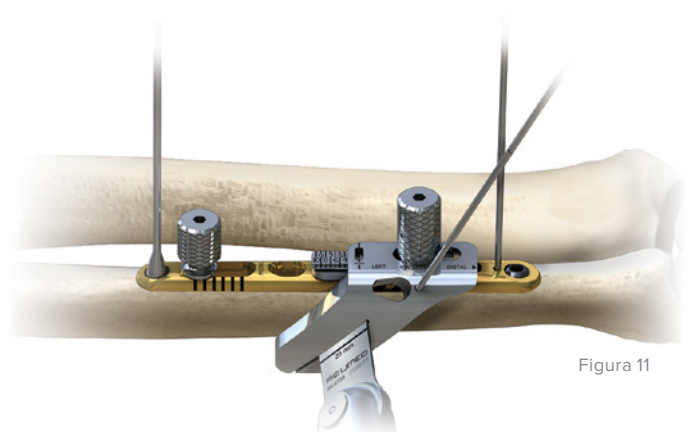


Figura 11

Hojas de sierra opcionales



Buje para hojas de sierra de osteotomía de tipo L (80-0739-S)



Buje para hojas de sierra de osteotomía de tipo S (80-0740-S)



Buje para hojas de sierra de osteotomía de tipo DS (80-2017-S)

Cada hoja tiene un espesor de 0,5 mm (0,020") a lo largo de la diáfisis y de 0,63 mm (0,025") en el borde de corte (incisión).



Pin de placa
(PL-PTACK)



Aguja de Kirschner
de 0,054"
(WS-1406ST)



Guía de
acortamiento
cubital
(80-0418 o
80-0419)



Placa inferior
de la guía de
acortamiento
cubital
(80-0420)



Perno de bloqueo
de la guía de
acortamiento
cubital
(80-0421)



Buje para hojas
de sierra de
osteotomía
de tipo L
(80-0739-S)



Buje para hojas
de sierra de
osteotomía de
tipo S
(80-0740-S)



Buje para hojas
de sierra de
osteotomía de
tipo DS
(80-2017-S)

Técnica de osteotomía con guía [continuación]

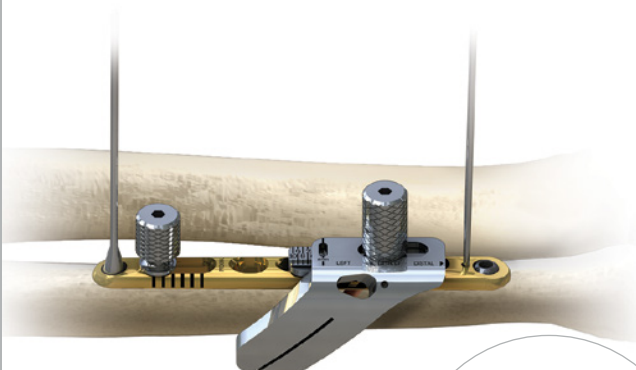


Figura 12



Figura 13

7 Creación de osteotomía secundaria

Retire la aguja de Kirschner de 0,054" (WS-1406ST) introducida en el conjunto de la guía de osteotomía (80-0418 o 80-0419, 80-0420, 80-0421) y afloje el perno de bloqueo de la guía de acortamiento cubital (80-0421) solo lo suficiente para deslizar la guía de acortamiento cubital (80-0418 o 80-0419) hasta el número correspondiente a la longitud de acortamiento elegida. Vuelva a apretar firmemente el perno de bloqueo con el destornillador hexagonal de anclaje rápido de 2,5 mm (HPC-0025) o el destornillador hexalobular stick-fit T15 (80-0760).

Asegúrese de que ambos lados del cúbito vuelvan a estar alineados entre sí y vuelva a insertar la aguja de Kirschner por el conjunto de la guía de osteotomía en el hueso. Realice el segundo corte.

Nota: Los números en la placa inferior de la guía de acortamiento cubital (80-0420) fueron diseñados para corresponder con la cantidad preferida de hueso que se debe resear. Por ejemplo, el "4" significa 4 mm de resección.



Figura 14

8 Extracción de disco de hueso

Retire ambas agujas de Kirschner, la guía de osteotomía y el pin de placa (PL-PTACK). Afloje ligeramente (**NO RETIRE**) la clavija de reducción en la ranura de medición y extraiga el disco de hueso.



Aguja de Kirschner de 0,054" (WS-1406ST)



Guía de acortamiento cubital (80-0418 o 80-0419)



Placa inferior de la guía de acortamiento cubital (80-0420)



Perno de bloqueo de la guía de acortamiento cubital (80-0421)



Destornillador hexagonal de anclaje rápido de 2,5 mm (HPC-0025)



Destornillador hexalobular stick-fit T15 (80-0760)



Pin de placa (PL-PTACK)

Técnica de osteotomía con guía [continuación]

9 Colocación de la guía de broca de bloqueo secundaria

Coloque una pinza ósea sobre la parte distal del cúbito y una placa para reducir el espacio entre ellas. En el tercer orificio de bloqueo más distal que esté más próximo a la osteotomía, realice una perforación con la guía de broca de bloqueo de 2,8 mm, 6-65 mm (80-0384 o 80-0668) y la broca de anclaje rápido de 2,8 mm (80-0387), si no se realizó una perforación previa en el Paso 2.

Inserte el tornillo cortical o hexalobular de bloqueo de 3,5 mm de longitud adecuada (COL-3XXX o 30-XXXX) o el tornillo cortical o hexalobular sin bloqueo de 3,5 mm (CO-3XXX o 30-XXXX). Retire la pinza ósea y coloque la guía de broca de bloqueo de 2,8 mm en el segundo orificio de bloqueo distal.



Figura 15

10 Reducción de espacio de la osteotomía

Coloque la pinza reductora de acortamiento cubital (80-0423) alrededor de la clavija de reducción del acortamiento cubital (80-0422) y la guía de broca de bloqueo de 2,8 mm (80-0384). Reduzca el espacio de osteotomía con la pinza reductora y ajuste la rueda de bloqueo rápido en la pinza para mantener la reducción sin usar las manos.

Nota: Si el espacio no se reduce, examine y retire cualquier exceso de hueso en el lugar de la osteotomía, cerca de la placa. Si hay exceso de hueso en el lugar de la osteotomía, se pueden girar los extremos proximales y distales del hueso por debajo de la placa para retirar cualquier reducción de bloqueo de hueso.

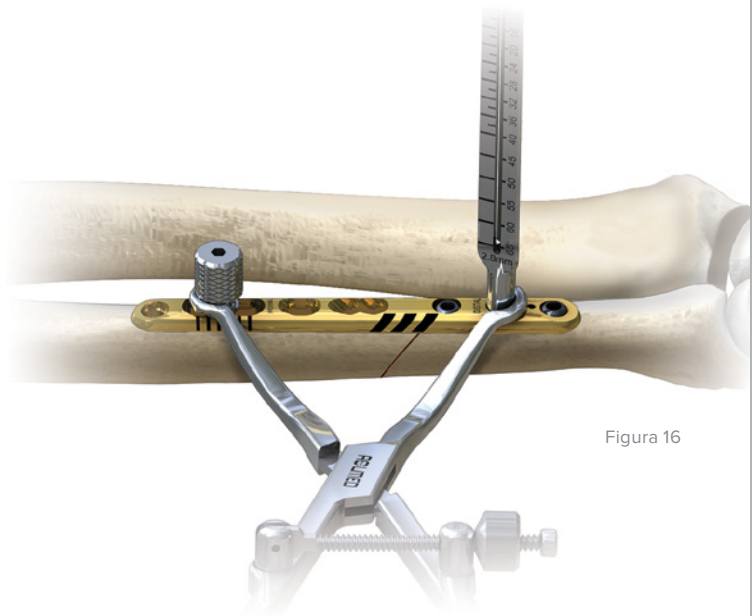


Figura 16



Técnica de osteotomía con guía [continuación]



Figura 17

11 Colocación del tornillo proximal sin bloqueo

Mientras mantiene la compresión, perfora el extremo proximal de la ranura de compresión con la broca de anclaje rápido de 2,8 mm (80-0387), y luego mide e inserte un tornillo cortical o hexalobular sin bloqueo de 3,5 mm (CO-3XXX o 30-XXXX). Asegúrese de que se haya logrado la cantidad preferida de acortamiento mediante radiografía.

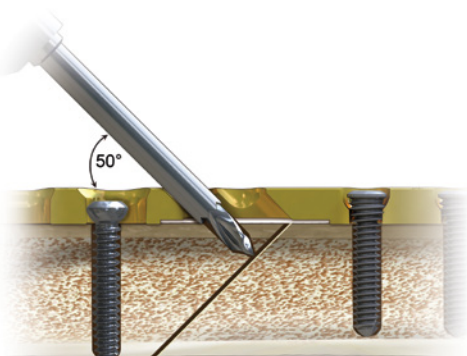


Figura 18: Broca de anclaje rápido de 3,5 mm x 5"

12 Perforación del orificio de deslizamiento

En la ranura ondulada del tornillo de tracción, con una broca de anclaje rápido de 3,5 mm (MS-DC35) y la guía de broca fina de 2,8 mm/3,5 mm (PL-2196), perfora un orificio de deslizamiento en la primera cortical, en un ángulo en el lugar de la osteotomía (Figura 18). Aunque la parte proximal o distal de la ranura se puede utilizar según la ubicación de la osteotomía y la colocación preferida del tornillo interfragmentario, se prefiere utilizar la ranura proximal. Luego, coloque el extremo de 2,8 mm de la guía de broca en el orificio de deslizamiento de 3,5 mm y utilice una broca de anclaje rápido de 2,8 mm (80-0387) para perforar la segunda cortical (Figura 19).

Nota: Si el ángulo de la broca es demasiado superficial, la broca podría chocar con el tornillo adyacente.

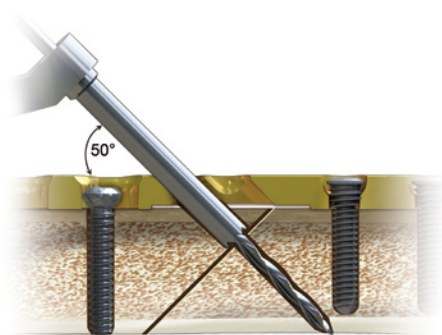


Figura 19: Broca de anclaje rápido de 2,8 mm



Broca de anclaje rápido de 2,8 mm (80-0387)



Tornillo hexalobular sin bloqueo de 3,5 mm (30-XXXX)



Tornillo cortical de 3,5 mm (CO-3XXX)



Broca de anclaje rápido de 3,5 mm x 5" (MS-DC35)



Guía de broca fina (PL-2196)

Técnica de osteotomía con guía [continuación]

13 Colocación del tornillo distal de bloqueo

Mida e inserte un tornillo cortical o hexalobular sin bloqueo de 3,5 mm (CO-3XXX o 30-XXXX) en la ranura ondulada del tornillo de tracción. Retire la pinza reductora del acortamiento cubital (80-0423). Perfore el segundo orificio de bloqueo distal con la broca de anclaje rápido de 2,8 mm (80-0387) antes de retirar la guía de broca de bloqueo de 2,8 mm, 6-65 mm (80-0384 o 80-0668). Mida e inserte un tornillo cortical y hexalobular de bloqueo de 3,5 mm (COL-3XXX o 30-XXXX) en el último orificio de bloqueo distal.

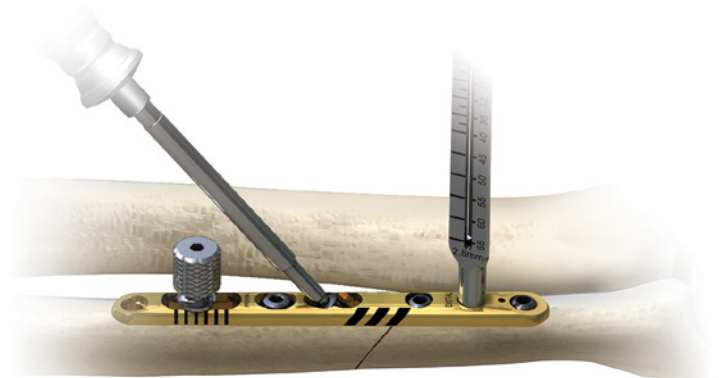


Figura 20

14 Colocación final de los tornillos

Retire la clavija de reducción del acortamiento cubital (80-0422). Mida y coloque un tornillo cortical o hexalobular sin bloqueo de 3,5 mm (CO-3XXX o 30-XXXX). Perfore, mida e inserte un tornillo cortical y hexalobular de bloqueo de 3,5 mm (COL-3XXX o 30-XXXX) en el último orificio de bloqueo proximal.



Figura 21



Técnica de osteotomía sin guía

Dr. William B. Geissler



Figura 22



Proximal

Distal

Figura 23

1 Colocación de la placa

Determine la cantidad de varianza cubital al revisar las radiografías preoperatorias. Luego de exponer la cara anterior del cúbito, coloque la placa entre 3 y 5 cm proximal al extremo distal del cúbito. Fije la placa de acortamiento cubital de 6 orificios (PL-UL06) a la superficie de la cara anterior con una o más pinzas, como las pinzas reductoras con mordaza dentada (PL-CL04). Asegúrese de que la orientación proximal y distal de la placa sea correcta, como se observa por las marcas del láser en la placa.



Figura 24

2 Colocación de tornillo distal y clavija de reducción

Perfore el orificio de bloqueo más distal con la guía de broca de bloqueo de 2,8 mm, 6-65 mm (80-0384 o 80-0668, consulte la tabla a continuación) y la broca de anclaje rápido de 2,8 mm (80-0387) e inserte el tornillo cortical o hexalobular de bloqueo de 3,5 mm que tenga la longitud adecuada (COL-3XXX o 30-XXXX) con el destornillador hexagonal (HPC-0025) o hexalobular (80-0760) correspondiente. En el extremo proximal de la ranura de medición, realice una perforación bicortical y perpendicular a la placa, e inserte la clavija de reducción del acortamiento cubital (80-0422) con un destornillador hexagonal de anclaje rápido de 2,5 mm (HPC-0025).

Opción: Perfore los otros dos orificios de bloqueo distales de la misma manera con la guía de broca de bloqueo de 2,8 mm, pero **NO INSERTE LOS TORNILLOS**. Este paso opcional también puede ocurrir después de que se haya logrado la osteotomía según la preferencia del cirujano.

Selección de guía de broca y destornillador

Tornillo	Guía de broca	Destornillador
Tornillo hexagonal (cortical)	Guía de broca de bloqueo de 2,8 mm, 6-65 mm (80-0384)	Destornillador hexagonal de anclaje rápido de 2,5 mm (HPC-0025)
Tornillo hexalobular	Guía de broca de bloqueo hexalobular de 2,8 mm, 6-65 mm (80-0668)	Destornillador hexalobular stick-fit T15 (80-0760)



Placa de acortamiento cubital de 6 orificios (PL-UL06)



Pinzas reductoras con mordaza dentada (PL-CL04)



Guía de broca de bloqueo de 2,8 mm, 6-65 mm (80-0384)



Guía de broca de bloqueo hexalobular de 2,8 mm, 6-65 mm (80-0668)



Broca de anclaje rápido de 2,8 mm (80-0387)



Tornillo cortical de bloqueo de 3,5 mm (COL-3XXX)



Tornillo hexalobular de bloqueo de 3,5 mm (30-XXXX)



Destornillador hexagonal de anclaje rápido de 2,5 mm (HPC-0025)



Destornillador hexalobular stick-fit T15 (80-0760)



Clavija de reducción del acortamiento cubital (80-0422)

Técnica de osteotomía sin guía [continuación]

3 Creación de osteotomía

Con las marcas de referencia de 40° como guía visual, comience la osteotomía en la marca de láser más distal con la hoja de sierra de osteotomía (80-0739-S, 80-0740-S o 80-2017-S). Irrigue generosamente la osteotomía. Cree la osteotomía en la cantidad determinada de acortamiento y extraiga el disco de hueso. Para lograr más estabilidad, se puede utilizar una aguja de Kirschner de 0,054" (WS-1406ST) en el extremo distal de la placa y un pin de placa (PL-PTACK) en el extremo proximal.

Nota: Cada línea de referencia y espacio de 40° tiene 2 mm de ancho.

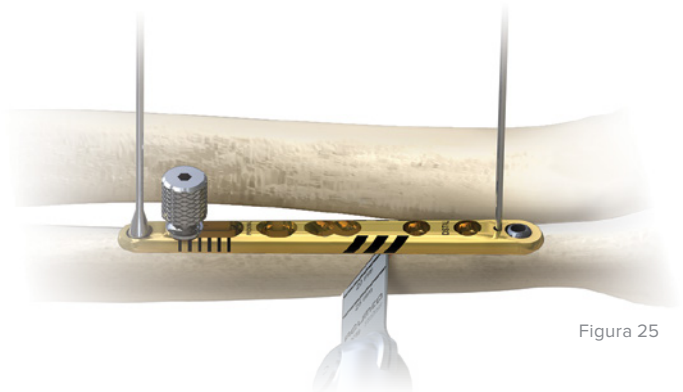


Figura 25

Hojas de sierra opcionales



Buje para hojas de sierra de osteotomía de tipo L (80-0739-S)



Buje para hojas de sierra de osteotomía de tipo S (80-0740-S)



Buje para hojas de sierra de osteotomía de tipo DS (80-2017-S)

Cada hoja tiene un espesor de 0,5 mm (0,020") a lo largo de la diáfisis y de 0,63 mm (0,025") en el borde de corte (incisión).

4 Colocación de la guía de broca de bloqueo secundaria

Examine el lugar de la osteotomía cerca de la placa. Si hay exceso de hueso en el lugar de la osteotomía, se pueden girar los extremos proximales y distales del hueso por debajo de la placa para retirar cualquier reducción de bloqueo de hueso.

Coloque una pinza ósea sobre la parte distal del cúbito y una placa para reducir el espacio entre ellas. En el tercer orificio de bloqueo más distal que esté más próximo a la osteotomía, realice una perforación con la guía de broca de bloqueo de 2,8 mm, 6-65 mm (80-0384 o 80-0668) y el tornillo cortical o hexalobular de bloqueo de 3,5 mm (COL-3XXX o 30-XXXX), si no se realizó una perforación previa en el Paso 2. Inserte un tornillo cortical o hexalobular sin bloqueo de 3,5 mm (CO-3XXX o 30-XXXX).

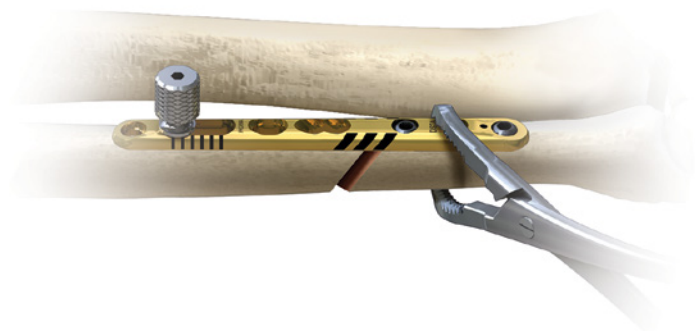
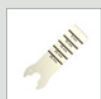


Figura 26



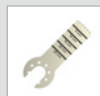
Buje para hojas de sierra de osteotomía de tipo L (80-0739-S)



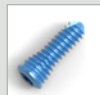
Buje para hojas de sierra de osteotomía de tipo S (80-0740-S)



Guía de broca de bloqueo hexalobular de 2,8 mm, 6-65 mm (80-0668)



Buje para hojas de sierra de osteotomía de tipo DS (80-2017-S)



Tornillo cortical de bloqueo de 3,5 mm (COL-3XXX)



Aguja de Kirschner de 0,054" (WS-1406ST)



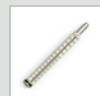
Tornillo cortical sin bloqueo de 3,5 mm (30-XXXX)



Pin de placa (PL-PTACK)



Tornillo cortical de 3,5 mm (CO-3XXX).



Guía de broca de bloqueo de 2,8 mm, 6-65 mm (80-0384)



Tornillo hexalobular sin bloqueo de 3,5 mm (30-XXXX)

Técnica de osteotomía sin guía [continuación]

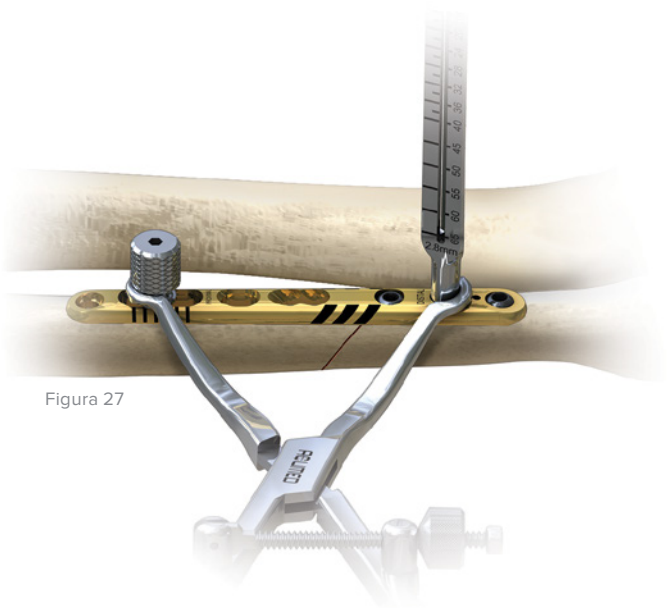


Figura 27

5 Reducción de espacio de la osteotomía

Retire la pinza ósea y coloque la guía de broca de bloqueo de 2,8 mm, 6-65 mm (80-0384 o 80-0668) en el segundo orificio de bloqueo distal. Afloje ligeramente la clavija de reducción en la ranura de medición. Coloque la pinza reductora de acortamiento cubital (80-0423) alrededor de la clavija de reducción del acortamiento cubital (80-0422) y la guía de broca de bloqueo de 2,8 mm. Reduzca el espacio de osteotomía con la pinza reductora y ajuste la rueda de bloqueo rápido en la pinza para mantener la reducción sin usar las manos.

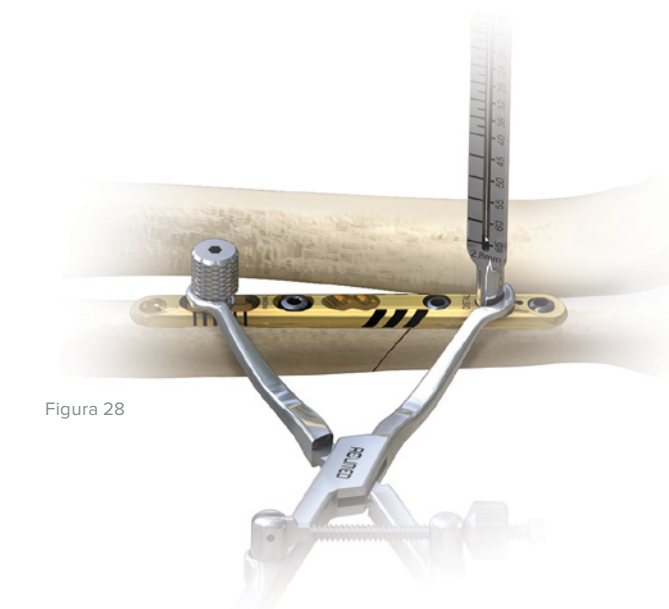


Figura 28

6 Colocación del tornillo proximal sin bloqueo

Mientras mantiene la compresión, perfora el extremo proximal de la ranura de compresión con la broca de anclaje rápido de 2,8 mm (80-0387), y luego mide e inserta un tornillo cortical o hexalobular sin bloqueo de 3,5 mm (CO-3XXX o 30-XXXX) con un destornillador hexagonal de anclaje rápido de 2,5 mm (HPC-0025) o con un destornillador hexalobular stick-fit T15 (80-0760). Asegúrese de que se haya logrado la cantidad preferida de acortamiento mediante radiografía.



Guía de broca de bloqueo de 2,8 mm, 6-65 mm (80-0384)



Guía de broca de bloqueo hexalobular de 2,8 mm, 6-65 mm (80-0668)



Pinza reductora de acortamiento cubital (80-0423)



Clavija de reducción del acortamiento cubital (80-0422)



Broca de anclaje rápido de 2,8 mm (80-0387)



Tornillo cortical de 3,5 mm (CO-3XXX)



Tornillo hexalobular sin bloqueo de 3,5 mm (30-XXXX)



Destornillador hexagonal de anclaje rápido de 2,5 mm (HPC-0025)



Destornillador hexalobular stick-fit T15 (80-0760)

Técnica de osteotomía sin guía [continuación]

7 Perforación del orificio de deslizamiento

En la ranura ondulada, con una broca de anclaje rápido de 3,5 mm (MS-DC35) y la guía de broca fina de 2,8 mm/3,5 mm (PL-2196), perfora un orificio de deslizamiento en la primera cortical, en un ángulo en el lugar de la osteotomía (Figura 29). Luego, coloque el extremo de 2,8 mm de la guía de broca en el orificio de deslizamiento de 3,5 mm y utilice una broca de anclaje rápido de 2,8 mm (80-0387) para perforar la segunda cortical (Figura 30). Mida e inserte un tornillo cortical o hexalobular sin bloqueo de 3,5 mm (CO-3XXX o 30-XXXX). La parte proximal o distal de la ranura se puede utilizar según la ubicación de la osteotomía y la colocación del tornillo interfragmentario preferido. Se prefiere utilizar el orificio más proximal.

Nota: Si el ángulo de la broca es demasiado superficial, la broca podría chocar con el tornillo adyacente.

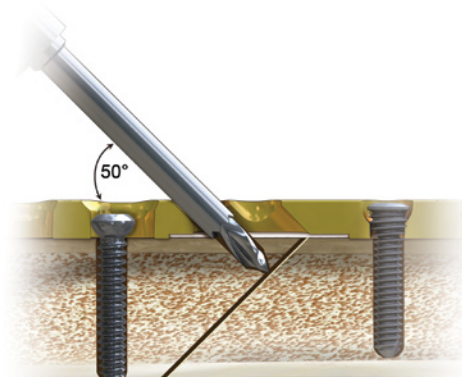


Figura 29: Broca de anclaje rápido de 3,5 mm x 5"

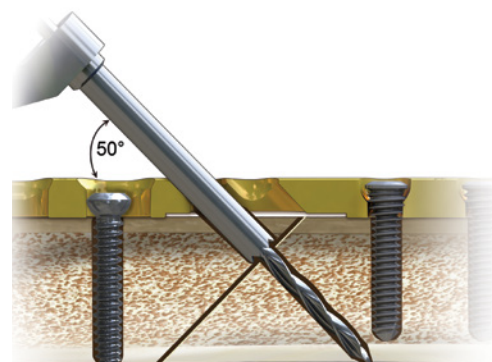


Figura 30: Broca de anclaje rápido de 2,8 mm

8 Colocación final de los tornillos

Retire la pinza reductora y perfora el segundo orificio de bloqueo distal antes de retirar la guía de broca de bloqueo de 2,8 mm, 6-65 mm (80-0384 o 80-0668). Mida e inserte un tornillo cortical o hexalobular de bloqueo de 3,5 mm (COL-3XXX o 30-XXXX) en el último orificio de bloqueo distal. Retire la clavija de reducción del acortamiento cubital (80-0422). Mida y coloque un tornillo cortical o hexalobular sin bloqueo de 3,5 mm (CO-3XXX o 30-XXXX). Perfore, mida e inserte un tornillo cortical o hexalobular de bloqueo de 3,5 mm en el último orificio de bloqueo proximal.



Figura 31



Broca de anclaje rápido de 3,5 mm x 5" (MS-DC35)



Guía de broca fina de 2,8 mm/3,5 mm (PL-2196)



Broca de anclaje rápido de 2,8 mm (80-0387)



Tornillo cortical de 3,5 mm (CO-3XXX)



Tornillo hexalobular sin bloqueo de 3,5 mm (30-XXXX)



Guía de broca de bloqueo de 2,8 mm, 6-65 mm (80-0384)



Guía de broca de bloqueo hexalobular de 2,8 mm, 6-65 mm (80-0668)



Tornillo cortical de bloqueo de 3,5 mm (COL-3XXX)



Tornillo cortical sin bloqueo de 3,5 mm (30-XXXX)



Clavija de reducción del acortamiento cubital (80-0422)

Información para pedidos

Componentes de la bandeja

Placa de acortamiento cubital

1	Placa de acortamiento cubital de 6 orificios	PL-UL06
---	--	---------

Instrumental

2	Guía de acortamiento cubital, izquierda	80-0418
3	Guía de acortamiento cubital, derecha	80-0419
4	Perno de bloqueo de la guía de acortamiento cubital	80-0421
5	Placa inferior de la guía de acortamiento cubital	80-0420
6	Clavija de reducción del acortamiento cubital	80-0422
7	Pinza reductora de acortamiento cubital	80-0423
8	Aguja guía de 0,054" x 6"	WS-1406ST
9	Broca de anclaje rápido de 2,8 mm	80-0387
10	Guía de broca de bloqueo de 2,8 mm, 6–65 mm	80-0384

Componentes estériles

Hojas de sierra de osteotomía

Buje para hojas de sierra de osteotomía de tipo L*	80-0739-S
Buje para hojas de sierra de osteotomía de tipo S*	80-0740-S
Buje para hojas de sierra de osteotomía de tipo DS*	80-2017-S

Componentes adicionales

Instrumental

Destornillador hexagonal de anclaje rápido de 2,5 mm	HPC-0025
Destornillador hexalobular stick-fit T15	80-0760
Pin de placa	PL-PTACK
Broca de anclaje rápido de 3,5 mm x 5"	MS-DC35
Guía de broca de bloqueo hexalobular de 2,8 mm, 6–65 mm	80-0668

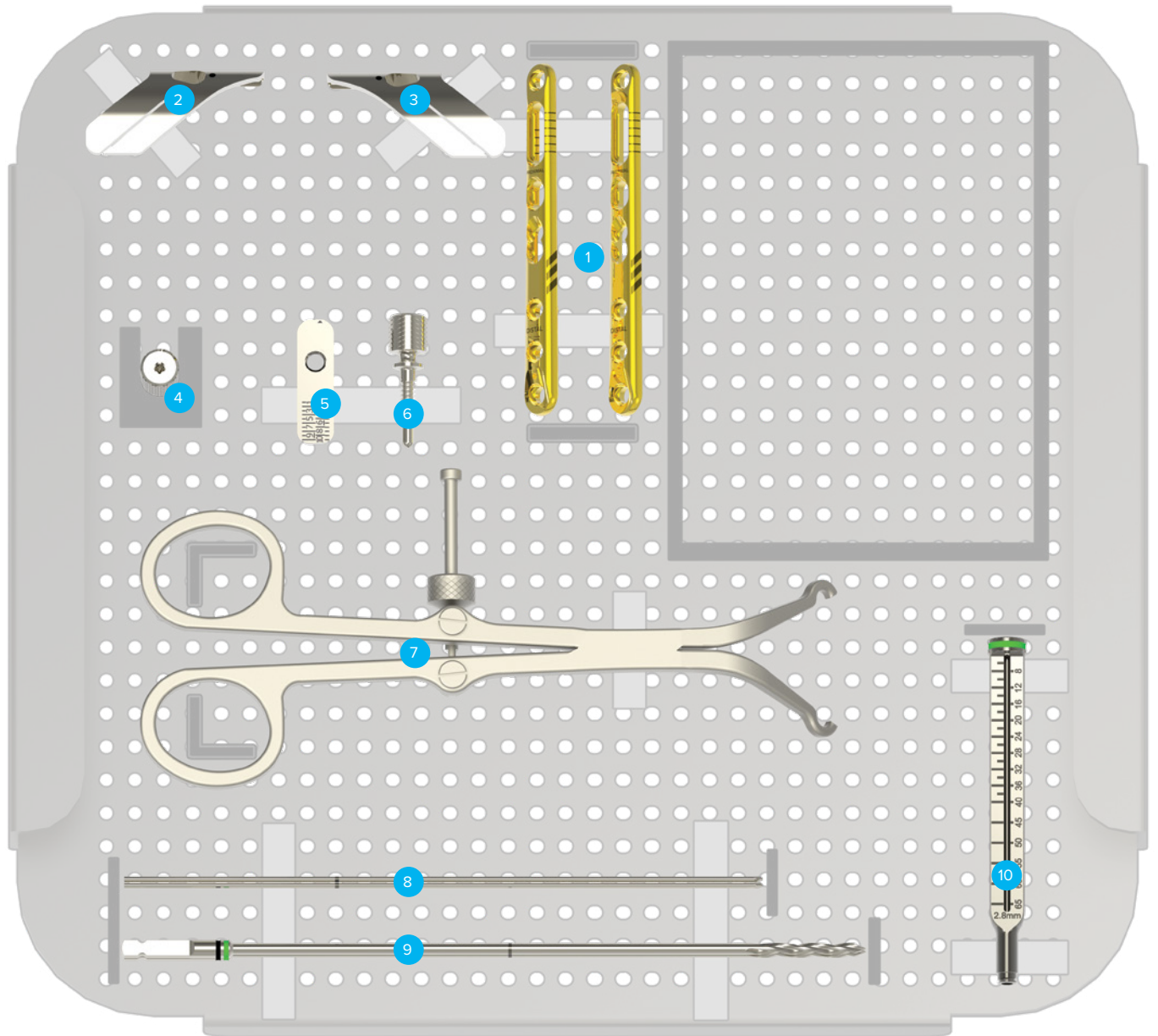
Bandeja

Conjunto de la bandeja de acortamiento cubital	80-0513
--	---------

*Opcional

Nota: El sistema de osteotomía Acumed® se puede utilizar con los siguientes sistemas Acumed para acceder a instrumental adicional no incluido en esta bandeja: Sistema de placas de clavícula, Sistema de placas para codo y Sistema Acu-Loc® 2.

Si desea obtener más información sobre la gama completa de soluciones quirúrgicas innovadoras de Acumed o solicitar otros sistemas, póngase en contacto con el representante de ventas local de Acumed, llamando al 888.627.9957 o a través de la página www.acumed.net.



Información para pedidos

Tornillos

Tornillos corticales de bloqueo de 3,5 mm

Tornillo cortical de bloqueo de 3,5 mm x 8 mm	COL-3080
Tornillo cortical de bloqueo de 3,5 mm x 10 mm	COL-3100
Tornillo cortical de bloqueo de 3,5 mm x 12 mm	COL-3120
Tornillo cortical de bloqueo de 3,5 mm x 14 mm	COL-3140
Tornillo cortical de bloqueo de 3,5 mm x 16 mm	COL-3160
Tornillo cortical de bloqueo de 3,5 mm x 18 mm	COL-3180
Tornillo cortical de bloqueo de 3,5 mm x 20 mm	COL-3200

Tornillos corticales de 3,5 mm

Tornillo cortical de 3,5 mm x 8 mm	CO-3080
Tornillo cortical de 3,5 mm x 10 mm	CO-3100
Tornillo cortical de 3,5 mm x 12 mm	CO-3120
Tornillo cortical de 3,5 mm x 14 mm	CO-3140
Tornillo cortical de 3,5 mm x 16 mm	CO-3160
Tornillo cortical de 3,5 mm x 18 mm	CO-3180
Tornillo cortical de 3,5 mm x 20 mm	CO-3200

Tornillos hexalobular de bloqueo de 3,5 mm

Tornillo hexalobular de bloqueo de 3,5 mm x 8 mm	30-0232
Tornillo hexalobular de bloqueo de 3,5 mm x 10 mm	30-0233
Tornillo hexalobular de bloqueo de 3,5 mm x 12 mm	30-0234
Tornillo hexalobular de bloqueo de 3,5 mm x 14 mm	30-0235
Tornillo hexalobular de bloqueo de 3,5 mm x 16 mm	30-0236
Tornillo hexalobular de bloqueo de 3,5 mm x 18 mm	30-0237
Tornillo hexalobular de bloqueo de 3,5 mm x 20 mm	30-0238

Tornillos hexalobulares sin bloqueo de 3,5 mm

Tornillo hexalobular sin bloqueo de 3,5 mm x 8 mm	30-0255
Tornillo hexalobular sin bloqueo de 3,5 mm x 10 mm	30-0256
Tornillo hexalobular sin bloqueo de 3,5 mm x 12 mm	30-0257
Tornillo hexalobular sin bloqueo de 3,5 mm x 14 mm	30-0258
Tornillo hexalobular sin bloqueo de 3,5 mm x 16 mm	30-0259
Tornillo hexalobular sin bloqueo de 3,5 mm x 18 mm	30-0260
Tornillo hexalobular sin bloqueo de 3,5 mm x 20 mm	30-0261



Acumed Headquarters
5885 NE Cornelius Pass Road
Hillsboro, OR 97124 (EE. UU.)
Oficina: +1.888.627.9957
Oficina: +1.503.627.9957
Fax: +1.503.520.9618
www.acumed.net

Este material contiene información sobre productos que podrían no estar disponibles en algunos países o estar disponibles con distintos nombres comerciales en países diferentes. Los productos podrían contar con la aprobación o autorización de organismos reguladores gubernamentales para venta o uso con distintas indicaciones o restricciones según el país. Es posible que el uso de los productos no esté autorizado en todos los países. La información contenida en este material no debe interpretarse como promoción u oferta de productos, ni del uso de productos, que no estén autorizados por las leyes y normas del país en que se encuentra el lector. Ante cualquier duda sobre la disponibilidad y el uso de los productos descritos en este material, los médicos deben consultar a su representante de ventas local. Los pacientes que tengan dudas específicas sobre el uso de los productos descritos en estos documentos o sobre la idoneidad de esos productos para una afección en particular deberán consultarlas con su médico.

ESHNW00-03-A | Entrada en vigor: 2018/04 | © 2018 Acumed® LLC | Patente de EE. UU. n.º 8652142 B2